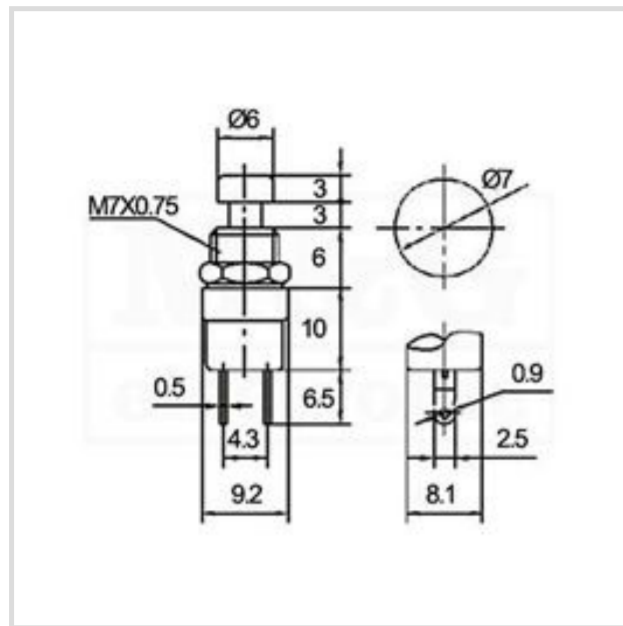




TASTER MINI N.OTVOREN BELI



Šifra: TASMINNOBE
 Karakteristike: SPST-NO , 50V DC 0,3A
 Tip: MINIJATURNI TASTER



Cena

66,00 rsd

1

NARUČI

+ DODAJ U LISTU ŽELJA

UPOREDI PROIZVOD

Dostupnost

Stanje: **dostupno**

Količinski popust

Količina	Cena
1+	66,00
10+	59,40
100+	52,80
500+	49,50
1000+	46,20

SPECIFIKACIJA

Vrsta	MINI
Boja	Bela
Napon	50 V
Struja	0.3 A
Otpor izolacije	500 MΩ

Slični proizvodi (prikaži sve)



TASTER MINI N.OTVOREN CRNI

TASMINNOCN
dostupno
 66,00 rsd



TASTER MINI N.OTVOREN CRVENI

TASMINNOCR
dostupno
 66,00 rsd



TASTER MINI N.OTVOREN PLAVI

TASMINNOPL
dostupno
 66,00 rsd



TASTER MINI N.OTVOREN ZELENI

TASMINNOZE
dostupno
 66,00 rsd



Pomoć

- Uputstvo za kupovinu
- Način isporuke
- Način plaćanja

BESPLATNA ISPORUKA



Za narudžbine veće od 5000 dinara

KAKO NARUČITI?



Detaljne informacije o naručivanju

KAKO PLATITI?



Informacije o načinima plaćanja

KOLIČINSKI POPUST



Kupujte povoljnije

PROIZVODI

- Novi proizvodi
- Akcija
- Index proizvoda
- Index proizvođača
- Nedavno pregledani proizvodi
- Lista za upoređivanje

POMOĆ

- Uputstvo za kupovinu
- Način isporuke
- Način plaćanja
- Garancija kvaliteta
- Reklamacija
- Otkazivanje narudžbine
- Isporuka van Srbije

INFO

- O nama
- Podaci PDV
- Lokacija
- Katalog
- Uslovi korišćenja
- Privatnost podataka
- Intelektualna svojina

KONTAKT

Jovana Ristića 7, 18000 Niš,
 Srbija
 (018) 4520-455, 4522-814,
 4522-965
 (018) 4522-660
 office@mgelectronic.rs

RADNO VREME

Radnim danom od 8:00 do 20:00
 Subotom od 8:00 do 15:00

